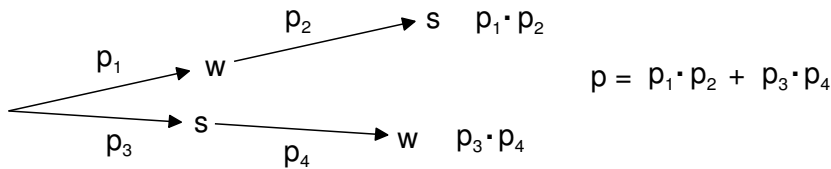


- 1) In einer Schublade liegen sechs blaue, 10 schwarze, drei weiße und fünf graue Paar Socken. Im Dunkeln werden zwei Paar aus der Schublade genommen.

Wie groß ist die Wahrscheinlichkeit dabei

- a) je ein Paar schwarze und weiße,
 b) je ein Paar blaue und graue,
 c*) zwei gleichfarbige Paare herauszugreifen? (Zusatzaufgabe)

Tipp: Es besteht die Möglichkeit, dass man zuerst die weißen und dann die schwarzen nimmt. Aber es kann auch sein, dass man zuerst die schwarzen und dann die weißen nimmt. Die Wahrscheinlichkeit ist dann die Summe aus den 'Einzelwahrscheinlichkeiten'.



- 2) An einem Berufskolleg sind 2680 Schüler/innen, davon sind 480 in einem Sportverein. Wie groß ist die Wahrscheinlichkeit, dass ein/e Schüler/in dieses Berufskollegs, den/die man auf dem Pausenhof antrifft, in keinem Sportverein ist?

- 3) In einem Ort wurden über das Jahr folgende Temperaturen gemessen

Jan	Feb	März	April	Mai	Juni	Juli	August	Sept.	Okt.	Nov.	Dez.
- 12°	-2°	8°	14°	18°	22°	28°	28°	20°	16°	4°	- 2°

- a) Berechne den Mittelwert
 b) Wie groß ist der Zentralwert (Median)?

- 4) In einer Klasse wurde nach der Höhe des monatl. Taschengeldes gefragt. das Ergebnis zeigt folgende Tabelle

€	25	26	27	28	29	30	31	32	33	34	35
Zahl											
absol. Häuf.											
rel. Häuf.											

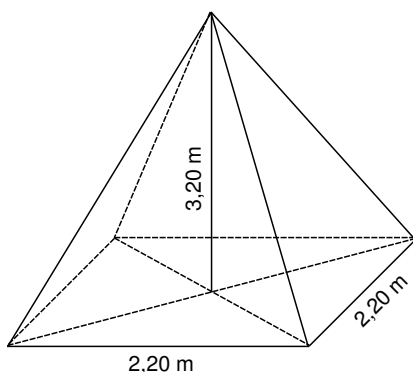
- b) Berechne den Mittelwert

- a)

- 5) a) Wenn du eine Zahl mit 14 multiplizierst und vom Produkt 6992 subtrahierst, so erhältst du 4334.

- b) Von drei Zahlen ist die zweite 2mal so gross wie die erste. Die dritte ist so gross wie die erste und die zweite zusammen. Wie heissen die drei Zahlen, wenn ihre Summe 240 beträgt?

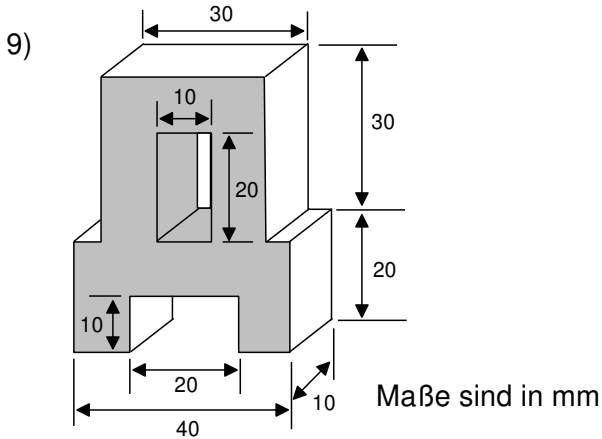
- 6)



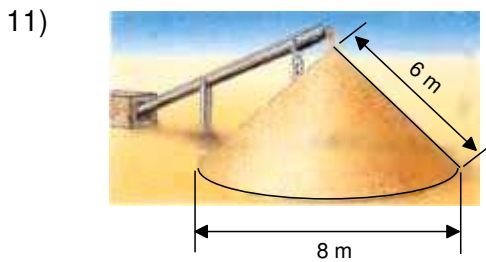
Berechne von der skizzierten Pyramide

- a) das Volumen und
 b) die Mantelfläche.

- 8) Eine quadratische Pyramide soll ein Volumen von 1 m^3 haben. Die Grundfläche soll 1 m^2 groß sein.
 a) Wie hoch ist dann diese Pyramide?
 b) Wie groß ist ihre Mantelfläche?

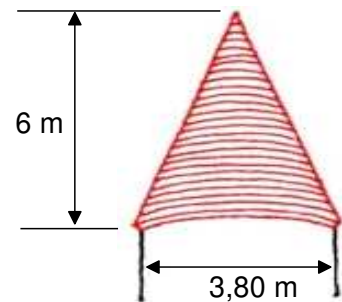


- 10) Der Wetterbericht kündigt starken Regen von 70 Liter pro m^2 an.
 a) Wie hoch steht dann das Wasser in einer vorher leeren Wanne (Grundfläche der Wanne 1 m^2)
 b*) Wenn das Wasser auf ein Gartenhäuschen mit einer Dachfläche von 6 m^2 fällt und in einer Regentonne gesammelt wird, die eine Grundfläche von $0,5 \text{ m}^2$ hat, wie hoch müsste die Tonne dann mindestens sein? (Zusatzaufgabe)



- a) Wie groß ist die Höhe des Sandhaufens?
 b) Wie groß ist sein Volumen?

- 12) Ein kegelförmiges Dach soll neu gedeckt werden. Es hat die in der Skizze beschriebenen Maße.
 a) Berechne die Dachfläche
 b) Man benötigt für 1 m^2 60 Dachziegel.
 Wie viele Ziegel muss man bestellen, wenn man mit einem Verschnitt von 5 % rechnet?



Name: _____

1) a) Gesamtzahl der Sockenpaare: 6 blaue + 10 schwarze + 3 weiße + 5 graue = 24 Stück **1 P**

$$p = \frac{3}{24} \cdot \frac{10}{23} + \frac{10}{24} \cdot \frac{3}{23} = 0,054 + 0,054 = \underline{0,108} \text{ (10,8\%)} \quad \mathbf{3 P}$$

$$b) p = \frac{6}{24} \cdot \frac{5}{23} + \frac{5}{24} \cdot \frac{6}{23} = 0,054 + 0,054 = \underline{0,108} \text{ (10,8\%)} \quad \mathbf{3 P}$$

c*) zwei blaue: $\frac{6}{24} \cdot \frac{5}{23}$ zwei schwarze: $\frac{10}{24} \cdot \frac{9}{23}$ zwei weiße: $\frac{3}{24} \cdot \frac{2}{23}$ zwei graue: $\frac{5}{24} \cdot \frac{4}{23}$

Zusatzaufgabe	0,054 (5,4%)	0,163 (16,3%)	0,011 (1,1%)	0,036 (3,6%)
----------------------	-----------------	------------------	-----------------	-----------------

also $p = 5,4\% + 16,3\% + 1,1\% + 3,6\% = 26,4\%$ **(6 P)**

$$2) p = \frac{480}{2680} = \underline{0,179} \text{ (17,9\%)} \quad \mathbf{3 P}$$

$$3a) \bar{x} = \frac{-12 + (-2) + 8 + 14 + 18 + 22 + 28 + 28 + 20 + 16 + 4 + (-2)}{12} = \frac{142}{12} = \underline{11,8 \text{ °C}} \quad \mathbf{4 P}$$

- 12	- 2	- 2	4	8	14	16	18	20	22	28	28
------	-----	-----	---	---	----	----	----	----	----	----	----

↓
Median = $\frac{14 + 16}{2} = \underline{15 \text{ °C}}$ **2 P**

€	25	26	27	28	29	30	31	32	33	34	35
Zahl											
absol. Häuf.	3	4	5	1	6	2	4	1	7	Gesamt: 33 1 P 1 P	
rel. Häuf.	9%	12%	15%	3%	18%	6%	12%	3%	21%	3 P	

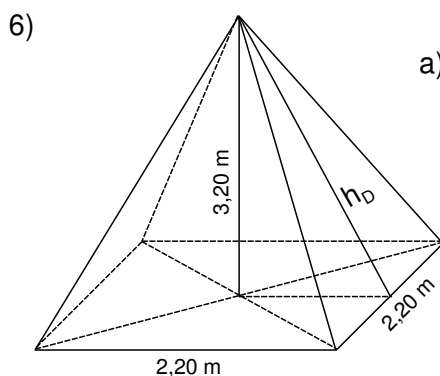
$$b) x = \frac{3 \cdot 25 + 4 \cdot 26 + 5 \cdot 28 + 29 + 6 \cdot 30 + 2 \cdot 31 + 4 \cdot 32 + 34 + 7 \cdot 35}{33} = \underline{30,21 \text{ €}} \quad \mathbf{4 P}$$

$$5) a) 14x - 6992 = 4334 \quad | + 6992$$

$$14x = 11326 \quad | : 14$$

$$x = 809 \quad \mathbf{3 P}$$

<p>b) 1. Zahl x ↓ 40</p>	<p>2. Zahl 2x ↓ 80</p>	<p>3. Zahl x + 2x ↓ 120</p>	<p>also $x + 2x + x + 2x = 240$ $6x = 240 \Rightarrow x = 40$ 4 P</p>
--------------------------------------	------------------------------------	---	--



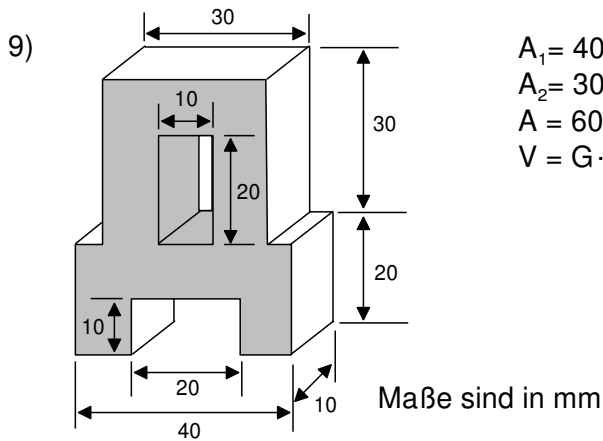
$$a) V = \frac{2,20^2 \cdot 3,20}{3} = \underline{5,16 \text{ m}^3} \quad \mathbf{2 P}$$

$$b) h_D = \sqrt{3,20^2 + 1,10^2} = 3,38 \text{ m} \quad \mathbf{3 P}$$

$$M = \frac{2,20 \cdot 3,38}{2} \cdot 4 = \underline{14,87 \text{ m}^2} \quad \mathbf{2 P}$$

$$8) a) 1 \text{ m}^3 = \frac{1 \text{ m}^2 \cdot h}{3} \Rightarrow h = 3 \text{ m} \quad \mathbf{2 P} \quad b) h_D = \sqrt{3^2 + 0,5^2} = 3,04 \text{ m} \quad \mathbf{3 P}$$

$$M = \frac{1 \text{ m} \cdot 3,04}{2} \cdot 4 = \underline{6,08 \text{ m}^2} \quad \mathbf{2 P}$$



$$A_1 = 40 \cdot 20 - 20 \cdot 10 = 600 \text{ mm}^2 \quad 2 \text{ P}$$

$$A_2 = 30 \cdot 30 - 10 \cdot 20 = 700 \text{ mm}^2 \quad 2 \text{ P}$$

$$A = 600 + 700 = 1300 \text{ mm}^2 \quad 1 \text{ P}$$

$$V = G \cdot h = 1300 \cdot 10 = 13000 \text{ mm}^3 = \underline{13 \text{ cm}^3} \quad 1 \text{ P}$$

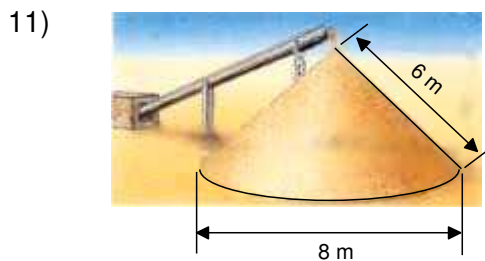
10) a) $V = G \cdot h \Rightarrow 70000 \text{ cm}^3 = 10000 \text{ cm}^2 \cdot h \Rightarrow h = 7 \text{ cm} \quad 3 \text{ P}$

Zusatzaufgabe

b*) Auf eine Fläche von 6 m^2 fallen $6 \cdot 70$ Liter = 420 Liter Wasser. Das sind 420000 cm^3

$$V = G \cdot h \Rightarrow 420000 \text{ cm}^3 \cdot 5000 \text{ cm}^2 \Rightarrow h = 84 \text{ cm} \quad (6 \text{ P})$$

Die Tonne müsste also mindestens 84 cm hoch sein.



a) Wie groß ist die Höhe des Sandhaufens?

$$h = \sqrt{6^2 - 4^2} = \underline{4,47 \text{ m}} \quad 3 \text{ P}$$

b) Wie groß ist sein Volumen?

$$V = \frac{4^2 \cdot \pi \cdot 4,47}{3} = \underline{74,9 \text{ m}^3} \quad 2 \text{ P}$$

12) a) $A = \pi r \cdot s \quad s = \sqrt{6^2 + 1,90^2} = 6,29 \text{ m} \quad 3 \text{ P} \quad A = 3,14 \cdot 1,90 \cdot 6,29 = \underline{37,53 \text{ m}^2} \quad 2 \text{ P}$

b) $37,53 \cdot 60 = 2252$ Ziegel ; $2252 \cdot 100 : 95 = \underline{2371}$ Ziegel 3 P

Gesamt: 68 P